

celexon™

Notice d'utilisation

Celexon motorisé PRO Plus



celexon™
www.celexon.com



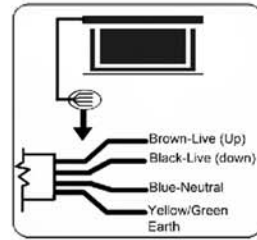
Merci beaucoup d'avoir opté pour un produit de qualité de la gamme celexon !

Veillez lire attentivement la notice d'utilisation avant de mettre en service l'écran, et conserver soigneusement cette notice.

Informations techniques

Tension : 100V – 120V, 60Hz
ou 220V – 240V, 50Hz

Consommation : 130W (Max)
0,4W (en mode veille)



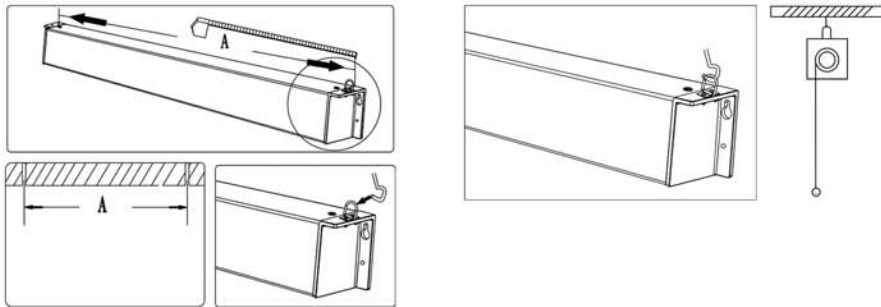
Installation

Installez l'écran dans un endroit facilement accessible à tous les spectateurs. Idéalement, le centre de l'écran, une fois complètement déroulé, devrait être à la hauteur des yeux des spectateurs (Tiers inférieur de la toile). L'écran peut être vissé à un mur comme sur un plafond, ou alors accroché au plafond via des crochets.

Si besoin, veillez à vous procurer des vis, des chevilles et des crochets adéquats. (Pour une surface en bois, par exemple des vis Ø4x50mm, pour une surface en béton ou en pierre, des vis et des chevilles Ø 6x50mm)

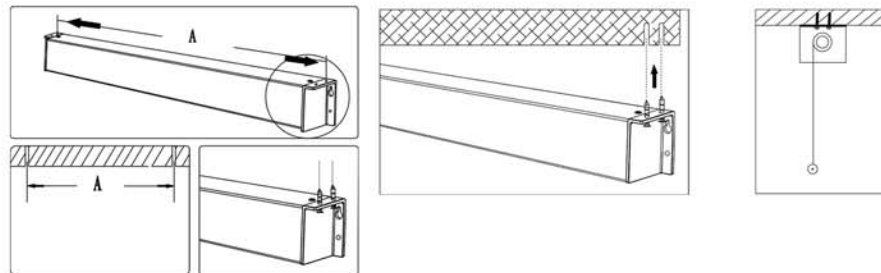
Fixation au plafond (à travers les œillets)

Placez les œillets sur l'écran et mesurez l'écart entre les œillets, et reportez ces mesures sur le plafond. Ensuite, percez les trous ainsi marqués, et rajouter les chevilles si nécessaire et enfin les crochets. Enfin, accrochez l'écran.



Fixation au plafond (à l'aide de vis)

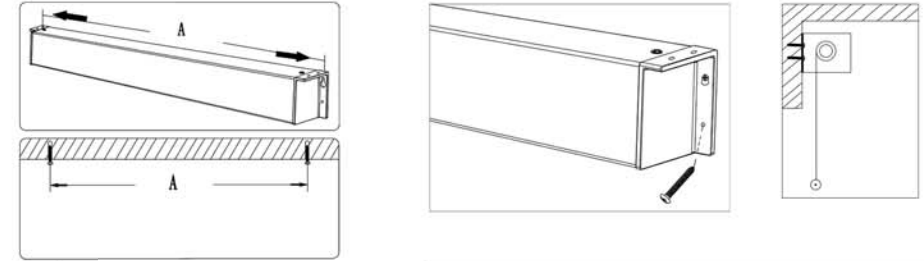
Mesurer l'écart entre les trous sur le carter, et reportez ces mesures sur le plafond. Prêtez une attention particulière au parallélisme. Ensuite, percez les trous ainsi marqués, et rajouter les chevilles si nécessaire. Enfin, fixez l'écran au plafond à l'aide de vis. Veillez à ne pas les serrer trop fort.



Installation

Fixation au mur

Mesurer l'écart entre les trous sur le carter, et reportez ces mesures sur le mur. Ne pas hésiter à utiliser un niveau afin d'obtenir une installation bien horizontale. Ensuite, percez les trous ainsi marqués, et rajouter les chevilles et les vis adéquats. Laissez environ 1 cm de vis sur le mur. Enfin, fixez l'écran sur les vis. Puis serrez les vis, en veillant à ne pas les serrer trop fort.



Utilisation

Pilotage à partir de l'interrupteur (Fig.1)

Branchez la prise sur une prise murale (veillez à la tension adéquate). Le câble ne doit pas reposer sur une surface chaude, ni être tendu. Lors d'une utilisation d'une rallonge, veiller aux spécifications techniques correspondantes.

Dérouler la toile (Fig.2)

Appuyer sur le bouton < = > et la toile se déroule jusqu'à l'arrêt automatique.

Enrouler la toile (Fig.3)

Appuyer sur le bouton < - > et la toile s'enroule jusqu'à l'arrêt automatique.

Stopper la course de la toile

Pour arrêter la course de la toile, appuyer sur <O>

Pilotage à partir de la télécommande (Infra Rouge) (Fig.4)

Dérouler la toile

Appuyez sur la touche du bas et la toile se déroule jusqu'au point de butée inférieur.

Enrouler la toile

Appuyez sur la touche du haut et la toile s'enroule jusqu'au point de butée supérieur.

Stopper la toile

Appuyez sur la touche du milieu et la toile stoppe sa course.

Régler les points de butée (Non couvert par la garantie constructeur)

Butée inférieure — Tournez la vis « Lower limit » dans le sens d'une aiguille d'une montre afin de rallonger la course inférieure.

Butée supérieure — Tournez la vis « Upper limit » dans le sens d'une aiguille d'une montre afin de raccourcir la course supérieure.

Ne pas régler les points de butée trop loin. Car un endommagement de l'écran est possible ! Les réglages sont sous la responsabilité de l'acheteur.

